



FUNK

TABLE

DESIGN JOHANNES FOERSOM & PETER HIORT-LORENZEN

FUNK SKAPAR BALANS OCH HARMONI I DET
OFFENTLIGA RUMMET.

Formgivare Johannes Foersom & Peter Hiort-Lorenzen

FUNK IS AN ARCHETYPE. IT ESTABLISHES VISUAL BALANCE IN
SPACES THAT OTHERWISE RISK TOPPLING OVERBOARD.

Designers Johannes Foersom & Peter Hiort-Lorenzen

Bord höjd 45 cm / Table height 45 cm



Bord höjd 72 cm / Table height 72 cm



Bord höjd 90 cm / Table height 90 cm



Bord höjd 110 cm / Table height 110 cm













FUNK BORD

Skiva i tre olika alternativ: Skiva av 28 mm lackerad MDF, grafit NCS S 8000N eller vitgrå NCS S 1502Y. Skiva av 28 mm träfiberskiva belagd med direktlaminat inkl. matchande 3 mm plastkantlist. Färg grafit NCS S 8000N eller vitgrå NCS S1002Y. Skiva av 28 mm träfiberskiva belagd med grafit- eller vitgråbetsat askfanér. Polyuretangjutet stälstativ i färg matchad till skivan. Ställbara glidfötter. Rektangulära bord kan fås kopplingsbara mot förfrågan. Ljuddämpad bordsskiva med fanér eller högtrycks laminat erbjuds mot förfrågan.

Storlekar

| | |
|--------------------|--------------------------------------------------------------------------------------------------------------------------|
| Höjd 45/72/90/110: | 160x80 cm Ø 100 cm |
| Höjd 72/90/110: | Ø 70 cm |
| Höjd 90/110: | 220x70 cm |
| Höjd 72/90: | Ø 120 cm 120x120 cm Ø 140 cm 140x140 cm 200x100 cm |
| Höjd 72: | 240x120 cm 240x140 cm 2x200x100 cm 3x200x100 cm 2x240x120 cm 3x240x120 cm 2x240x140 cm 3x240x140 cm |

Tillbehör

Elbrunn exklusiv eller inklusive el/datainstallation.
Finns till storlekarna: 160x80, 200x100, 240x120, 240x140.
Elbrunnen inklusive el/datainstallation innehåller:
4 eluttag
4 nätverksuttag, kat 5
1 VGA
3 m kabel

FUNK TABLE

Table top, three options: Top in 28 mm coated MDF, graphite NCS S 8000N or white/grey NCS S 1502Y. Top in 28 mm chip board with melamine incl. matching 3 mm plastic edges. Graphite NCS S 8000N or white/grey NCS S1002Y. Top in 28 mm chip board with graphite- or white/grey-stained ash veneer. Polyurethane casted steel frame, with colour matched with the top. Adjustable feet. Rectangular tables can be delivered linkable upon request. Sound absorbing table top with veneer or high pressure laminate available upon request.

Sizes

| | |
|----------------------|--------------------------------------------------------------------------------------------------------------------------|
| Height 45/72/90/110: | 160x80 cm Ø 100 cm |
| Height 72/90/110: | Ø 70 cm |
| Height 90/110: | 220x70 cm |
| Height 72/90: | Ø 120 cm 120x120 cm Ø 140 cm 140x140 cm 200x100 cm |
| Height 72: | 240x120 cm 240x140 cm 2x200x100 cm 3x200x100 cm 2x240x120 cm 3x240x120 cm 2x240x140 cm 3x240x140 cm |

Accessories

Power port excluding or including electricity/data installation.
Available for the following sizes: 160x80, 200x100, 240x120, 240x140.
Power port including electricity/data installation includes:
4 power outlets
4 network sockets, cat 5
1 VGA
3 m cable

FUNK TISCH

Tischplatte in drei Ausführungen: Platte aus 28 mm lackiertem MDF, grafit NCS S 8000 oder weiss/grau NCS S1502Y. Platte aus 28 mm Multiplex mit Melamin und 3 mm Kunststoffumleimer, grafit NCS S 8000 oder weiss/grau NCS S1002Y. Platte aus 28 mm Multiplex mit Eschefurnier, grafit- oder weiss/grau gebeizt. Stahlgestell mit Polyurethanschäum, grafit bw. weiss/grau. Verstellbare Füße. Auf Anfrage rechteckige Tische auch in Verkettung erhältlich. Schalldämmende Tischplatte mit Furnier oder Laminat auf Anfrage erhältlich.

Größen

| | |
|--------------------|--------------------------------------------------------------------------------------------------------------------------|
| Höhe 45/72/90/110: | 160x80 cm Ø 100 cm |
| Höhe 72/90/110: | Ø 70 cm |
| Höhe 90/110: | 220x70 cm |
| Höhe 72/90: | Ø 120 cm 120x120 cm Ø 140 cm 140x140 cm 200x100 cm |
| Höhe 72: | 240x120 cm 240x140 cm 2x200x100 cm 3x200x100 cm 2x240x120 cm 3x240x120 cm 2x240x140 cm 3x240x140 cm |

Zubehör

Auslaß exkl. oder mit El./Dateninstallation.
Nur für: 160x80, 200x100, 240x120, 240x140.
Auslaß mit El./Dateninstallation enthält:
4 Steckdosen
4 Datenkontakte, kat 5
1 VGA Steckplatz
3 m Kabel

FUNK TABLE

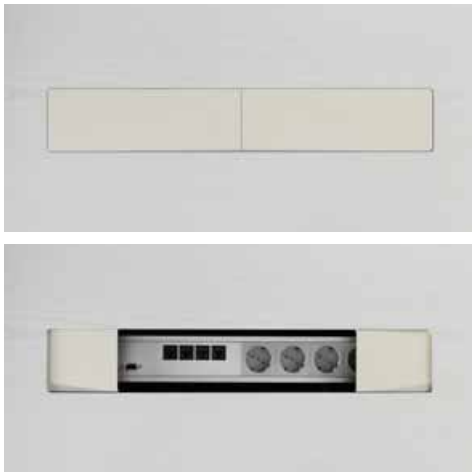
Plateau en trois finitions: Plateau en MDF, 28 mm, laqué en couleur graphite NCS S 8000N ou blanc/gris NCS S 1502Y. Plateau melaminé, 28 mm, avec des chants ABS, 3 mm, couleur graphite NCS S 8000N ou blanc/gris NCS S1002Y. Plateau 28mm plaqué frêne teinté graphite ou blanc/gris. Piétement en acier et polyuréthane, même couleur que le plateau. Vérins réglables. Tables rectangulaires peuvent être livrés accouplables sur demande. Plateau insonorisé finition placage ou stratifié sur demande.

Dimensions

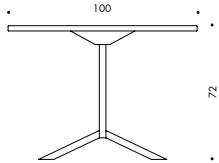
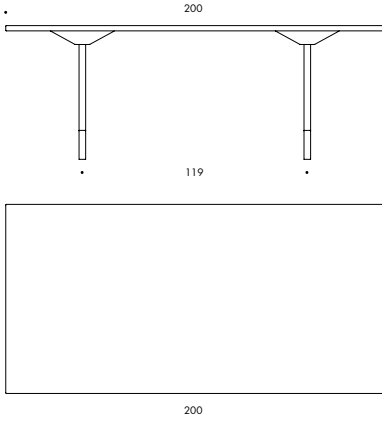
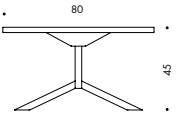
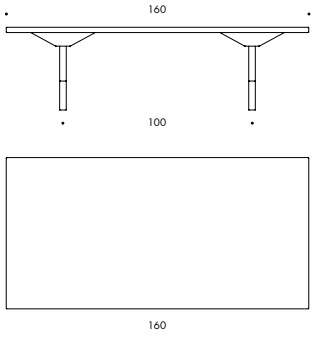
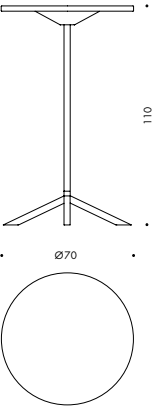
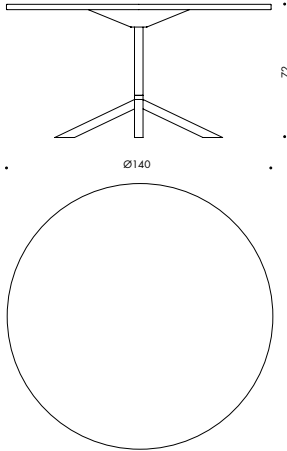
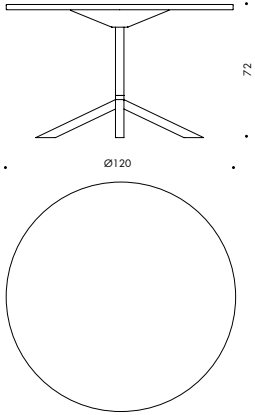
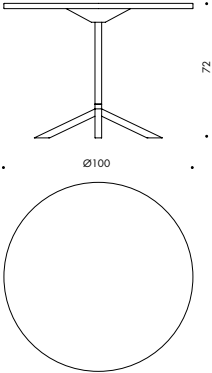
| | |
|-----------------------|--------------------------------------------------------------------------------------------------------------------------|
| Hauteur 45/72/90/110: | 160x80 cm Ø 100 cm |
| Hauteur 72/90/110: | Ø 70 cm |
| Hauteur 90/110: | 220x70 cm |
| Hauteur 72/90: | Ø 120 cm 120x120 cm Ø 140 cm 140x140 cm 200x100 cm |
| Hauteur 72: | 240x120 cm 240x140 cm 2x200x100 cm 3x200x100 cm 2x240x120 cm 3x240x120 cm 2x240x140 cm 3x240x140 cm |

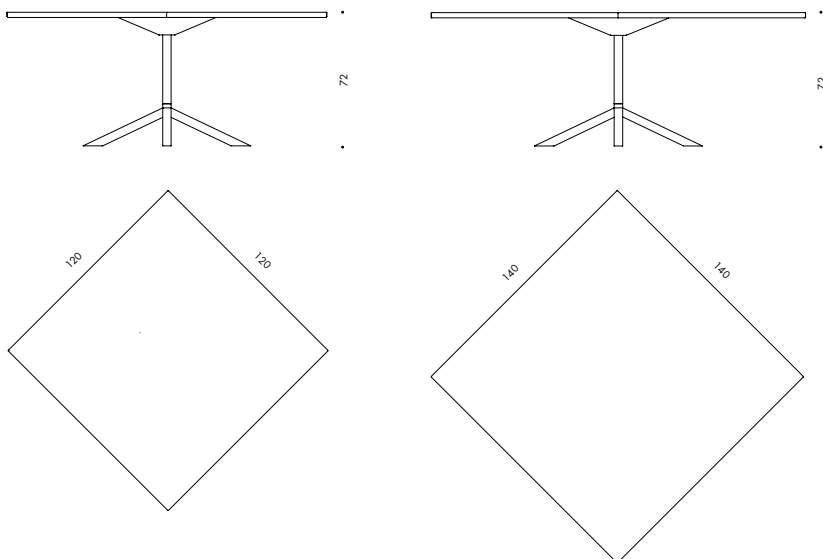
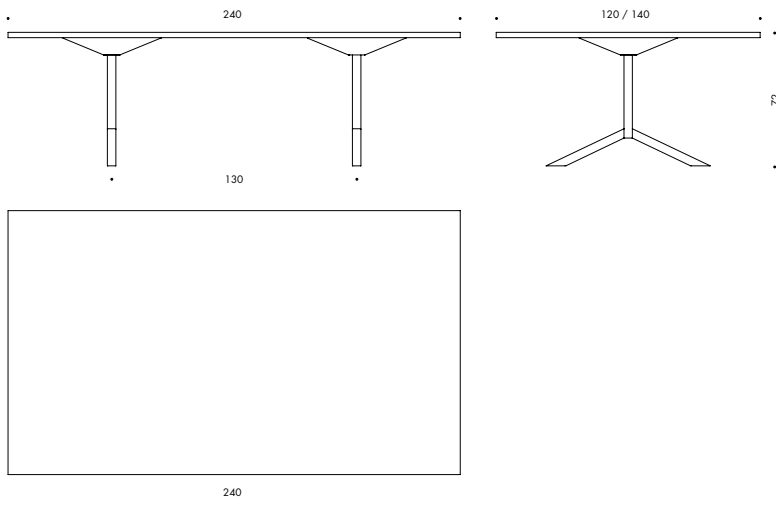
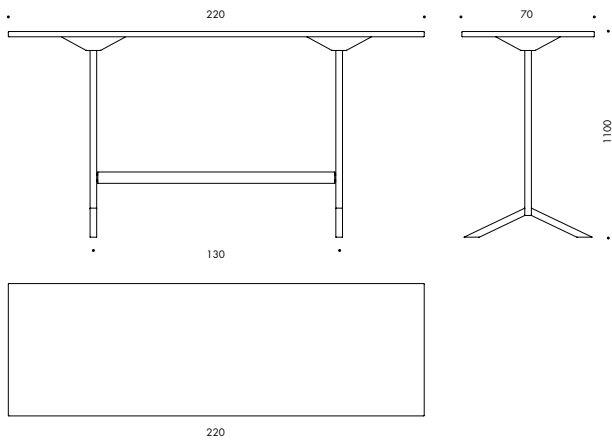
Accessories

Puit d'électrification en ABS incluant ou excluant l'installation courant fort et courant faible. Pour des plateaux suivants: 160x80, 200x100, 240x120, 240x140.
Port de communication incluant l'installation:
4 prises courant fort
4 prises courant faible, cat 5
1 VGA
3 m cable



Elbrunn / Power port





FUNK

TABLE

DESIGN JOHANNES FOERSOM & PETER HIORT – LORENZEN

Lammhults Möbel AB
Växjövägen 41, Box 26
SE-360 30 Lammhult
Sweden

CONTACT

+46 472 26 95 00 Phone

+46 472 26 05 70 Fax

info@lammhults.se

www.lammhults.se

LAMMHULTS

LAMMHULTS OCH MILJÖN

För att minska resursförbrukningen och påverkan på miljön arbetar Lammhults med tidlös design för långt produktliv. Vi utvecklar och producerar produkter från material som har minsta möjliga miljöpåverkan och inte resulterar i restprodukter utan kan material- eller energiåtervinnas. Vi strävar efter att förhindra utsläpp i alla våra processer och arbetar med att successivt reducera miljö- och klimatmässiga fotspår från vår produktionslinje. Lammhults är certifierat enligt ISO 14001 sedan 1998 och fortsätter att arbeta kontinuerligt med miljöfrågor för att försäkra minsta möjliga miljöpåverkan.

LAMMHULTS AND THE ENVIRONMENT

To reduce the consumption of resources and the environmental impact, Lammhults work with timeless designs for long product life. We develop and produce products from materials that have the least possible environmental impact and do not result in waste but can be recycled as materials or energy. We strive to prevent pollution in all of our processes and work to successively reduce the environmental and climate footprint of our production facilities. Lammhults is certified according to ISO 14001 since 1998 and continues to work with environmental issues to ensure the least possible environmental impact.